

ウルトラベープ PRO 設置について

フマキラー(株)

1 使用上の注意

- 定められた用法・用量を必ず守ってください。
- 万一、身体に異常を感じた場合は、本品がピレスロイド系の薬剤であることを医師に告げて診察を受けてください。
- 指定の薬剤カートリッジ、付属電池以外は使用しないでください。
- 器具の分解、修理、改造は絶対にしないでください。
- 器具から煙が出る、変な臭いがする等の異常がある場合はすぐ使用を中止してください。
- 落下するなど、強い衝撃を与えないでください。
- 幼児の手の届くところで使用しないでください。
- 薬剤カートリッジ、電池の交換時以外は前面カバーを閉じ、ロックしてください。

2 設置準備

2-1 用意するもの

ウルトラベープ設置作業の前に下記のものを用意してください。

ウルトラベープ **セット(器具+カートリッジ)** × 必要数

ビス 4本 (ウルトラベープ **セットに付属**)

ウルトラベープ **取扱説明書** (ウルトラベープ **セットに付属**)

電動ドリル 設置面の孔あけに必要です。

ドリル刃 設置面の孔あけに必要です。付属のビスを用いる場合は 3.3～3.4mmのものを用意してください。アンカーまたはプラグ等を使用する場合は、その説明書に従ってください。

＋ドライバー 器具固定用に必要です。

サインペン 器具設置位置の決定に必要です。

防護メガネ 設置作業に必要です。

アンカーまたはプラグ 設置面の材質に応じて準備してください。

定規または巻尺 器具設置位置の決定に、必要に応じて準備してください。

脚立 設置位置の高さに応じて準備してください。

2-2 ウルトラペープセットの開梱

セット中には下記のものと同梱されています。開梱の際にご確認ください。

- ①器具本体
- ②カートリッジ



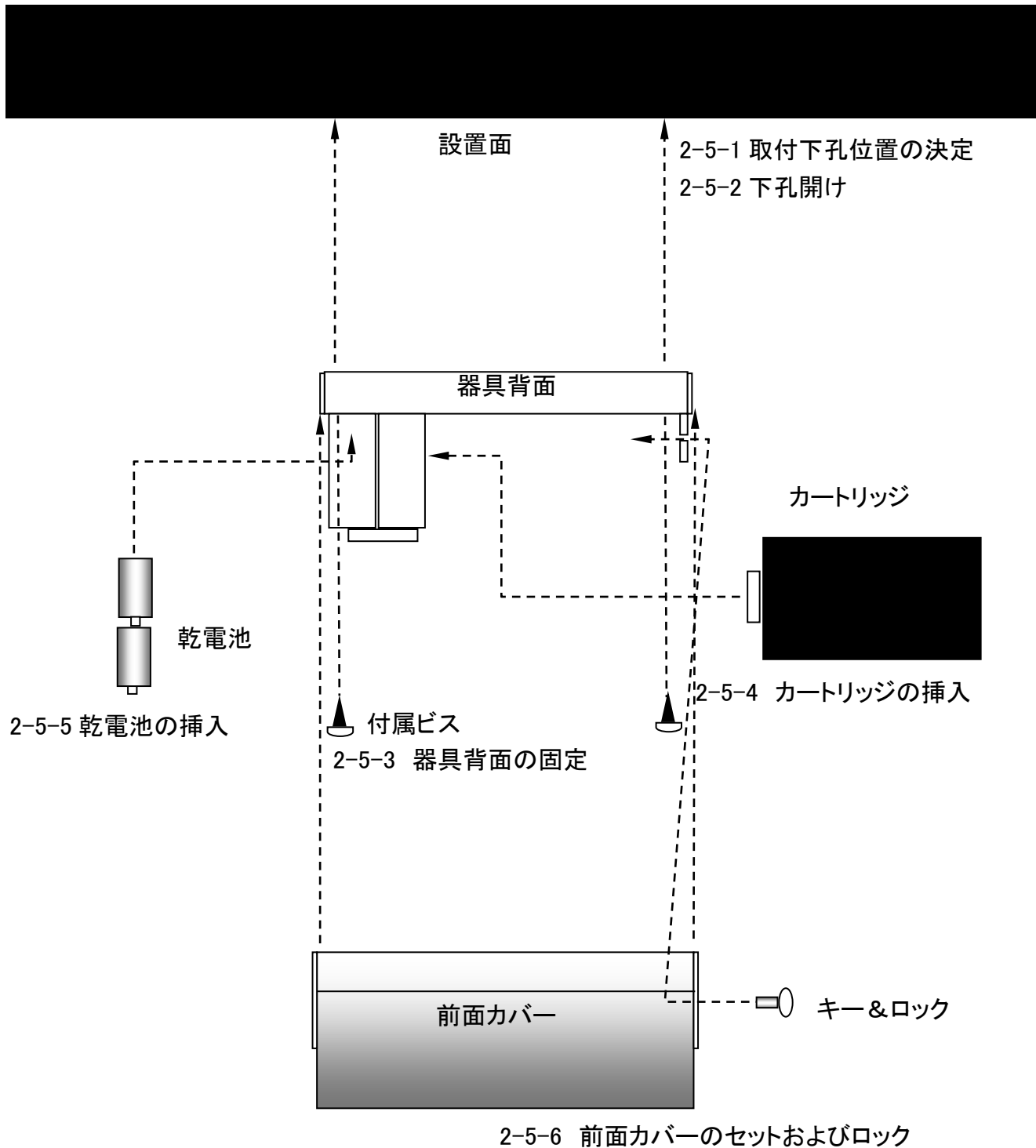
- ③乾電池 4本
- ④キー 2本
- ⑤ビス 4本
- ⑥取扱説明書



3 設置作業

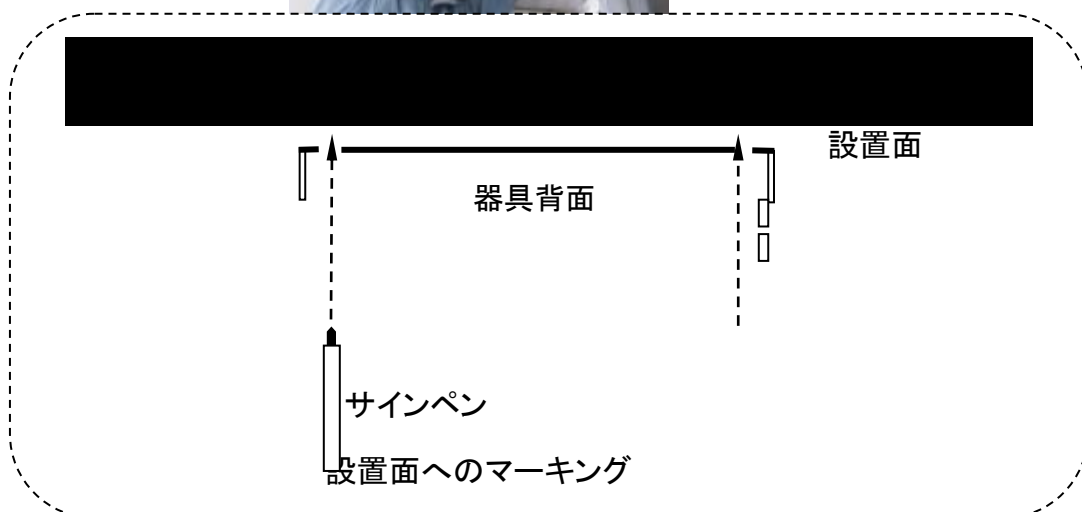
【概要図】

※ 各作業内容については次頁以降を参照下さい。

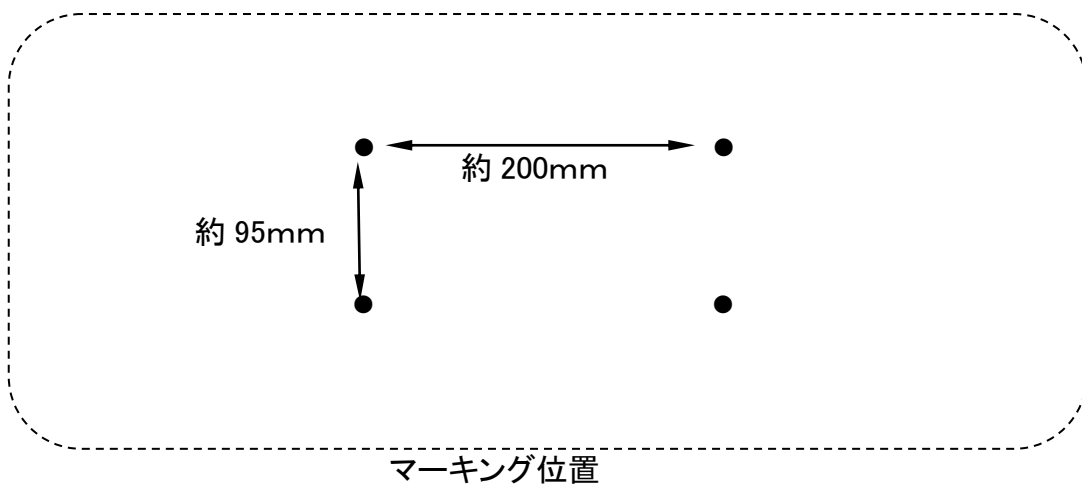


3-1 取付下孔位置の決定(マーキング)

設置位置が決まったら器具背面を設置面に仮押さえし、サインペンで取付下孔を開ける位置を設置面にマーキングします。設置位置の決定にあたっては「壁面材質別の固定方法」等も併せてお読み下さい。



マーキングが済んだら、各マーキングの位置関係がおおよそ下図の通りであることを定規等で確認してください。



3-2 取付下孔開け

下孔位置(マーキング)が決定したら、電動ドリルを用いてマーキング位置に正確に取付下孔を開けます。切粉が目に入らないように防護メガネを着用します。(付属のビスを用いる場合は 3.3~3.4mmのものを用意してください。アンカーまたはプラグ等を使用する場合は、その説明書に従ってください。)



3-3 器具背面の固定

器具背面の孔を設置面の下孔にあわせ、付属ネジ 4 本を用いて固定してください。確実に固定されたかどうか、器具背面に前後左右に軽く力を加えて確認します。



3-4 カートリッジの挿入

詳細は「取扱説明書」を参照してください。



3-5 乾電池の挿入

+ - を間違えないようにしてください。
詳細は「取扱説明書」を参照してください。



乾電池の落下に注意！

3-6 前面カバーのセットおよびロック

詳細は「取扱説明書」を参照してください。
確実に固定されたことを、軽く力を加えて確認してください。



3-7 LED 点灯と作動の確認

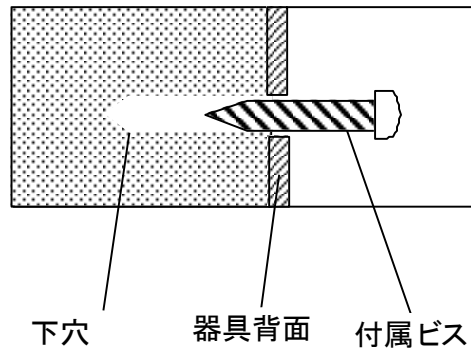
詳細は「取扱説明書」を参照してください。
送風口に手をあて、送風(作動)していることを確認してください。
器具全体が大きく傾いていないかなど、異常がないことを確認してください。



4 壁面の材質別固定方法

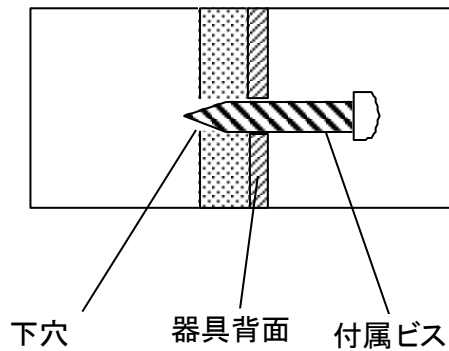
4-1 コンクリート、ブロック、モルタル

径 3.3~3.5mm、深さ 22mm以上の下穴をドリルで開け、付属のビスを使用して下さい。



4-2 アルミ、スチールなどの金属部材

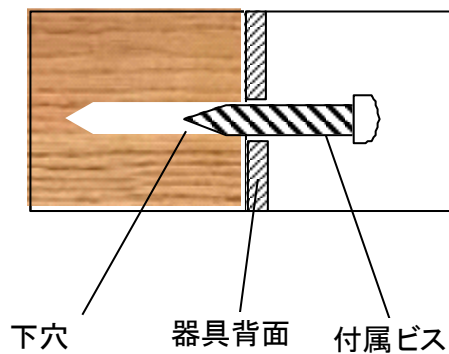
径 3.3~3.5mmの下穴をドリルで開け、付属のビスを使用して下さい。



4-3 木材(含ベニア板、化粧パネル)

1) 厚さ 8mm以上

径 3.3~3.5mm、深さ 22mm以上の下穴をドリルで開け、付属のビスを使用して下さい。

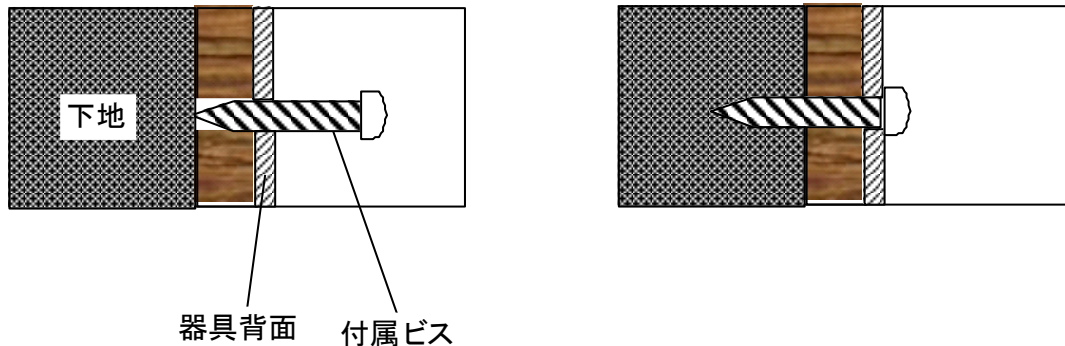


2) 厚さ 8mm 未満 (中空壁)

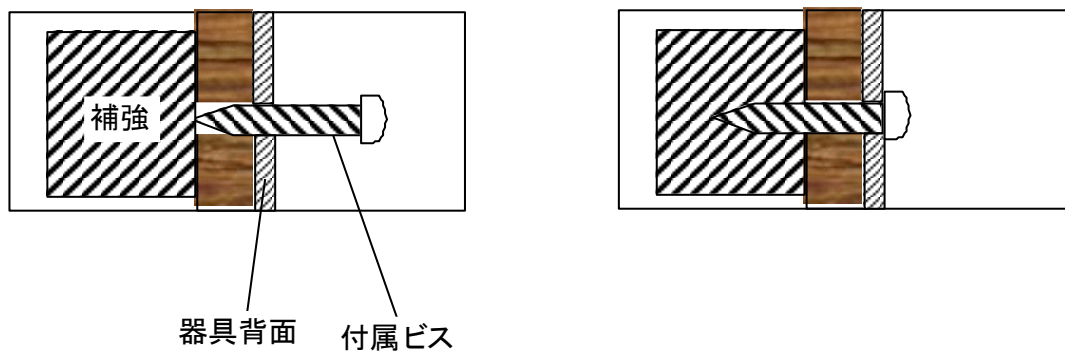
以下の①～③のいずれかの方法で設置してください。

① 下地のあるところを選んで付属ビスを使用してください。

下地がわからない場合、探す方法としては別紙 1 のような商品が市販されています。

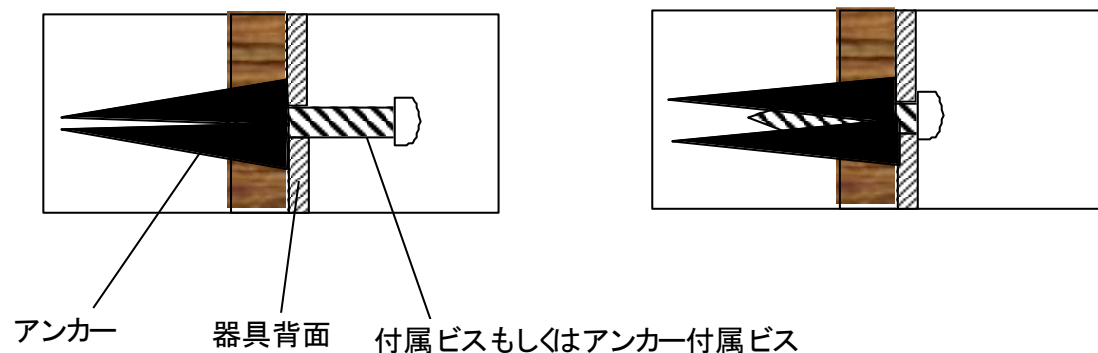


② 裏側から別部材で補強して付属ビスを使用してください。



③ 市販のアンカーを使用したうえで、付属ビスもしくはアンカー付属ビスを使用してください。施工詳細についてはアンカーの説明書を参照してください。

下図のアンカーの他にも各種市販されています (別紙 2)

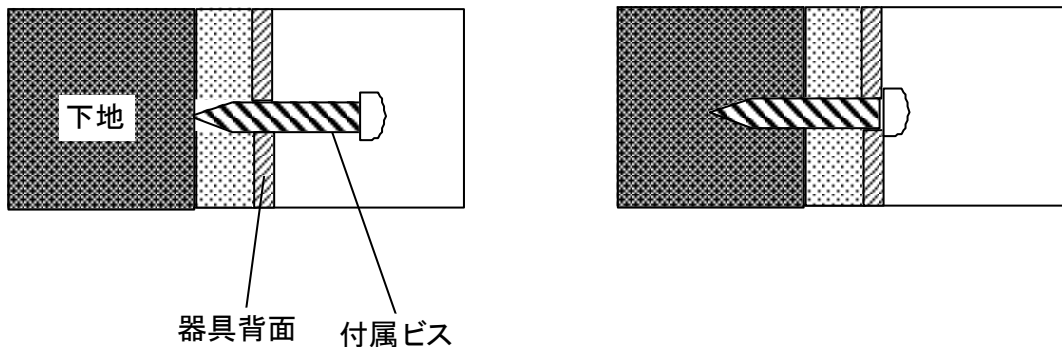


4-4 石膏ボード、ケイカル板(中空壁)

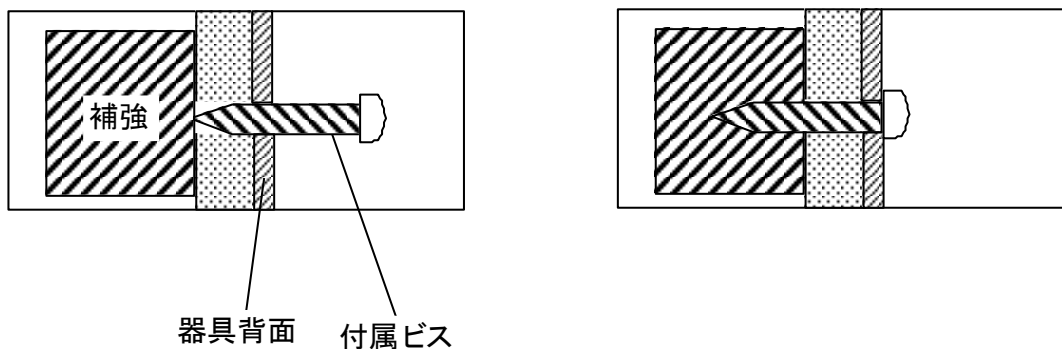
①～③のいずれかの方法で設置してください。

① 下地のあるところを選んで付属ビスを使用してください。

下地がわからない場合、探す方法としては別紙1のような商品が市販されています。

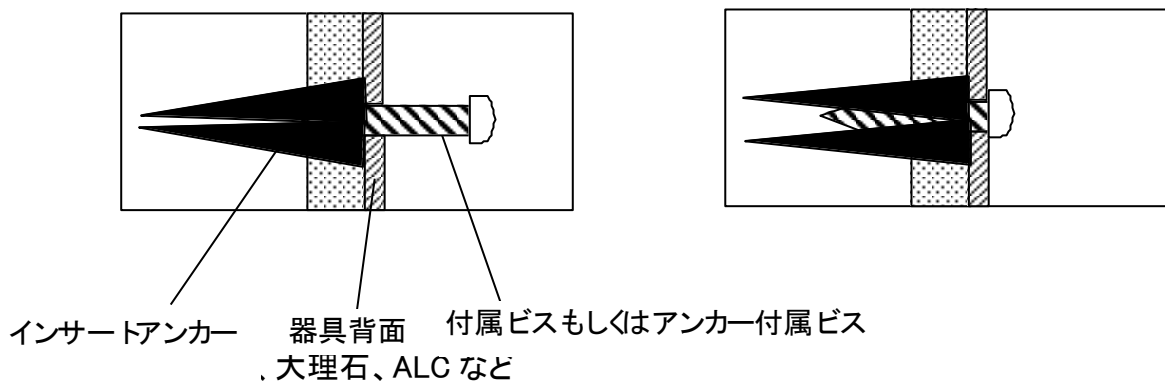


② 内側から別部材で補強して付属ビスを使用してください。



③ 市販のアンカーを使用したうえで、付属ビスもしくはアンカー付属ビスを使用してください。施工詳細についてはアンカーの説明書を参照してください。

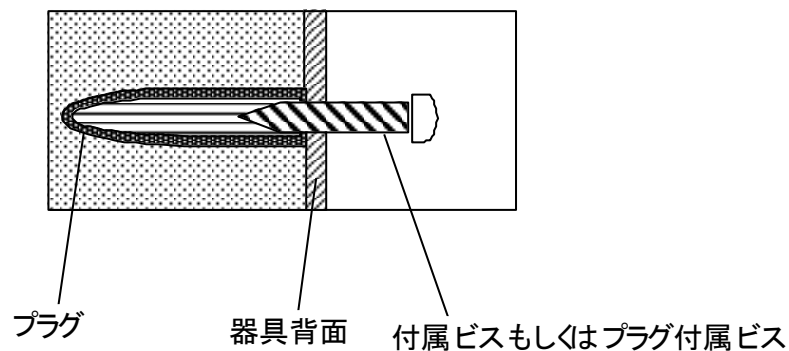
下図のアンカーの他にも各種市販されています(別紙2)



材質が不明な場合は市販のプラグを使用しうえて、付属ビスもしくはプラグ付属ビスを使用してください。

施工詳細についてはプラグの説明書を参照してください。

プラグは各種市販されています(別紙 3)



2-6-6 ガラス面

ガラス面への設置は出来ません。

(参考)

G-02 セットに付属のビスはプラグなどを用いずに下穴を開けるだけでコンクリート、モルタル、ブロックなどに使用できる特殊タッピングビス(材質 SUS410 径 4mm×長さ 25mm)です。

下地探しの道具
(下の商品以外にも電池式など、各種存在します)



市販アンカー各種
(呼称はメーカーによって異なります)



市販プラグ各種
(呼称はメーカーによって異なります)

